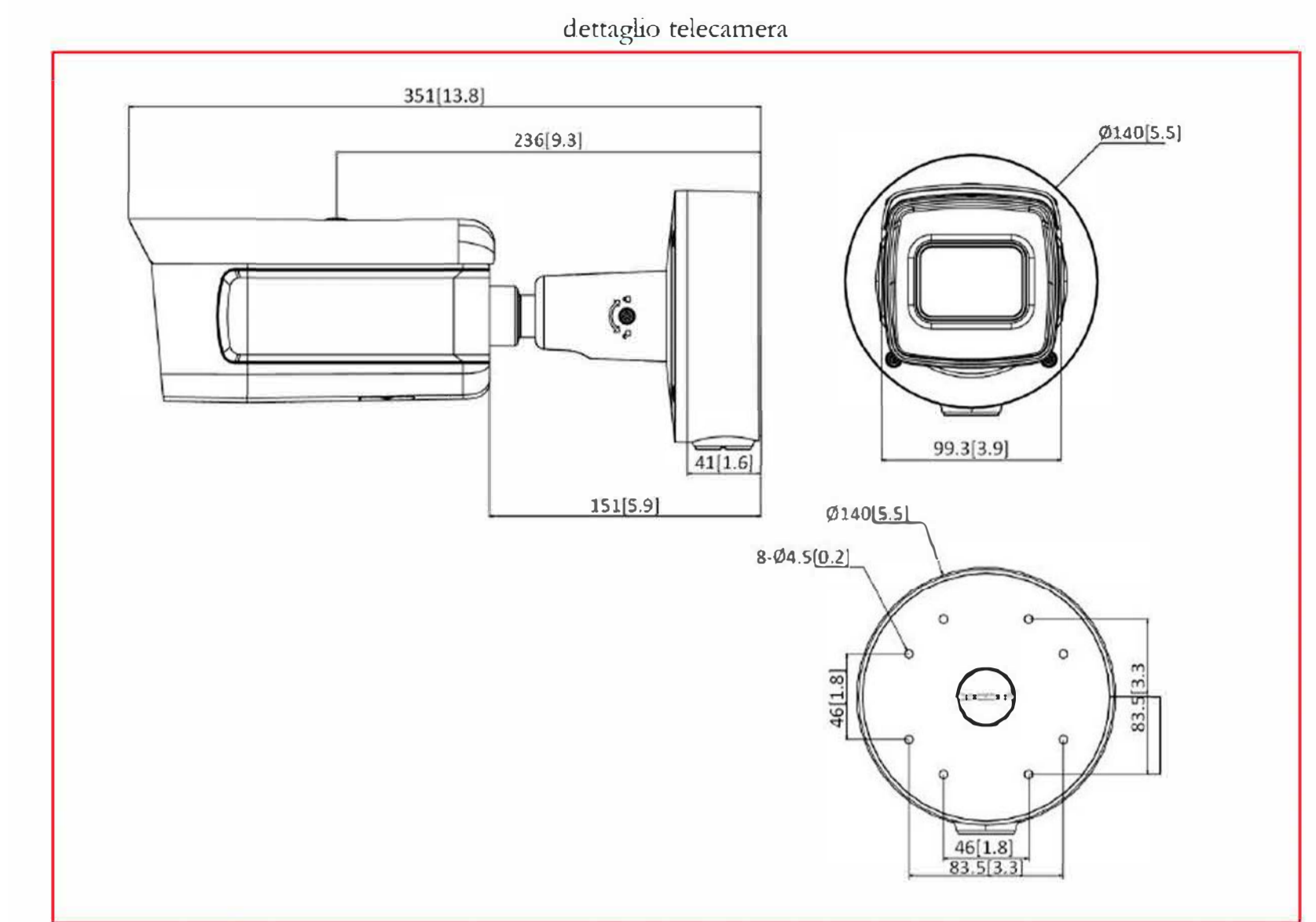




LEGENDA

- TELECAMERE CONTROLLO PARCHeggi
- QUADRO DI ALIMENTAZIONE ELETTRICA
- LINEA ALIMENTAZIONE ELETTRICA DA QUADRO PI



QUADRO D'UNIONE

QUADRO D'UNIONE





**COMUNE DI MOLITETTA**  
Città Metropolitana di Bari  
Via Martiri di Via Fani, 2/b, 70056 Molitetta - BA



**REALIZZAZIONE E GESTIONE DI UN PROGETTO INTEGRATO DI SISTEMI E SERVIZI TECNOLOGICI PER LA CITTÀ INTELLIGENTE PER IL COMUNE DI MOLITETTA**

<i>Il Committente:</i>		<i>Responsabile Unico del Procedimento</i>	
COMUNE DI MOLITETTA Via Martiri di Via Fani, 2/b, 70056 Molitetta - BA		Ing. Alessandro Biondi	
<i>Il Concessionario:</i>		<i>Il Procuratore</i>	
Melficta Intelligentes s.r.l. Via Saverelli n. 42 - 70124 Bari - Pec: melficta@intes@magmail.it	Coopervice s.p.a. Via Saverelli n. 42 - 70124 Bari - Pec: melficta@intes@magmail.it	Vito Musumuro	
<i>Le Imprese Esecutrici:</i>			
 CHAVIS S.p.A. Piazza Roma 00153 Roma RM	 Coopervice s.p.a. Via Richiardi, 5 42122 Reggio Emilia		
<i>La Progettazione</i>			
 IMAD Progettazione di servizi		Team di Progettazione Ing. Francesco Biondi Ing. Anna Sarno Ing. Francesco Mura Arch. Paolo Iorio Russo Arch. Nicola Serricchio Arch. Donata Capobianco	
		Ing. Giulio Madaro Ing. Pierpaolo Madaro	
<b>PROGETTO ESECUTIVO</b>			
<i>Descrizione:</i>		TAV:	SDP_CI_12
SISTEMI E SERVIZI TECNOLOGICI PER LA CITTÀ INTELLIGENTE		SCALA:	1:1.000
Planimetria generale alimentazione BT telecamere parcheggi		DATA:	LUGLIO 2022