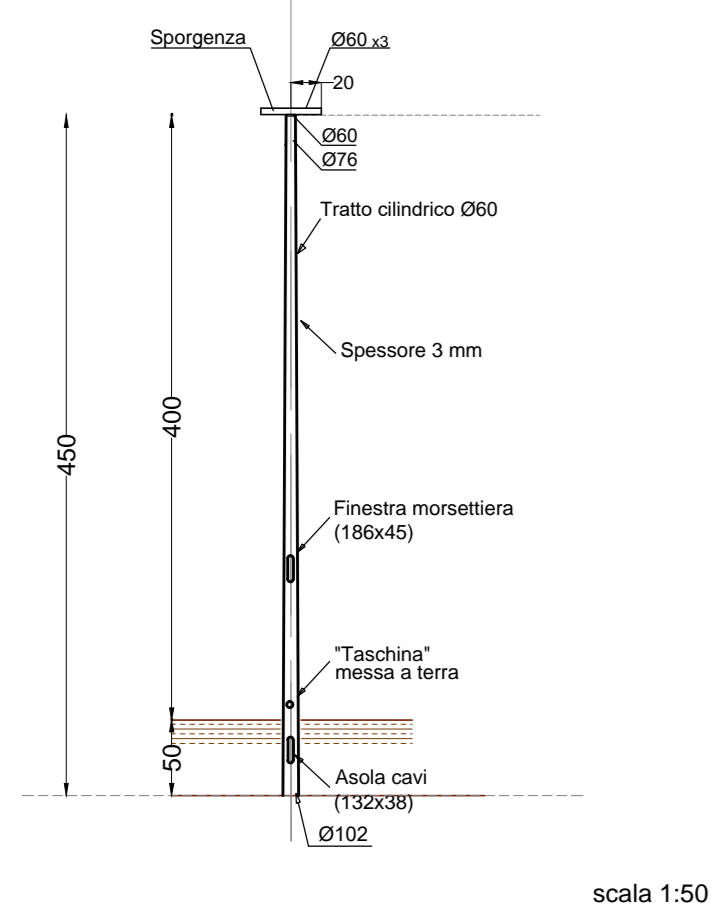


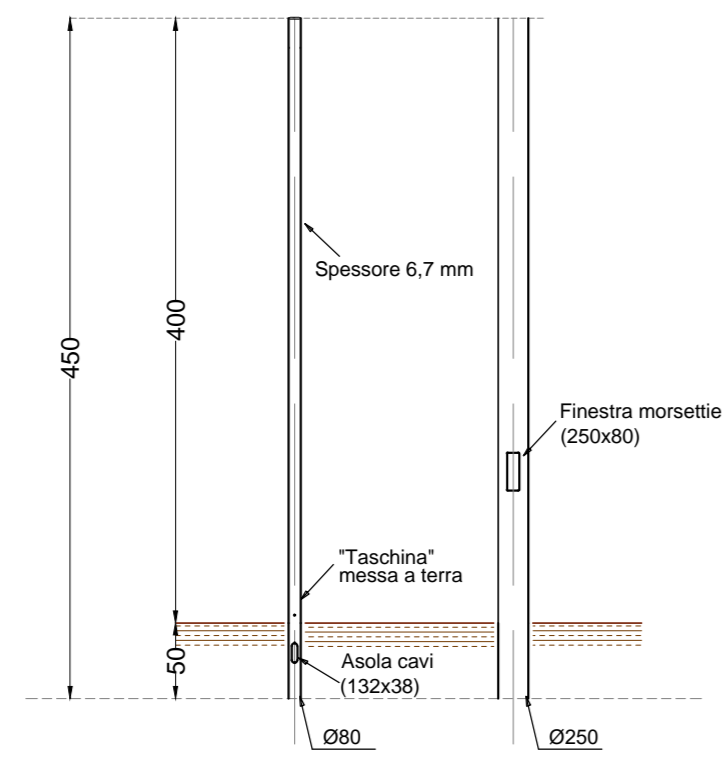
PALO ARREDO URBANO
Palo conico dritto - altezza 300-400 cm (ft)
Sbraccio - 20 cm (L)



scala 1:50

PALO CONICO DRITTO
Ht = 4500 mm - H ft = 4000 mm
Diametro di base (D) = 102 mm
Diametro sommità (d) = 60 mm
MATERIALE:
Lamiera di acciaio - S235JR (UNI EN 10025)
PROTEZIONE:
ZINCATURA A CALDO UNI EN 1461

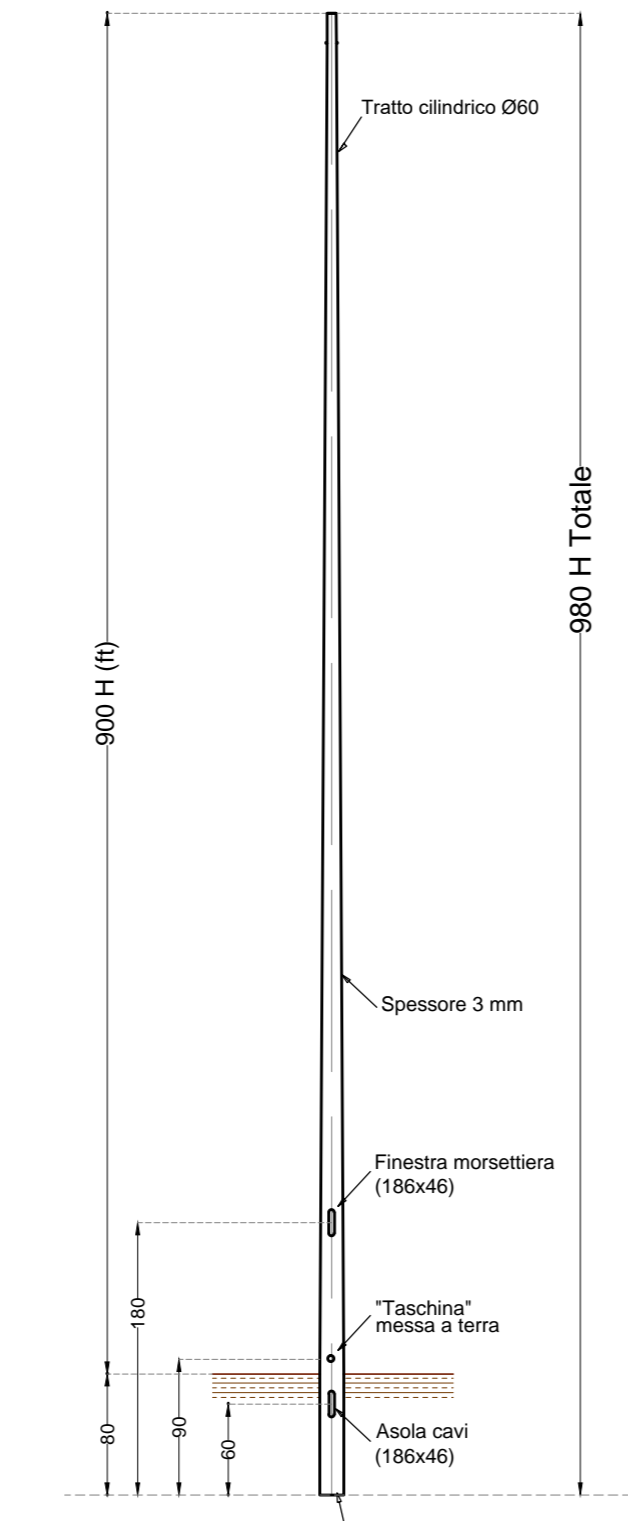
PALO ARREDO URBANO
Palo rettangolare - altezza 400 cm (ft)



scala 1:50

PALO A SEZIONE RETTANGOLARE
Ht = 4500 mm - H ft = 4000 mm
Dimensioni di base (D) = 200x80 mm
MATERIALE:
ALLUMINIO - ENAW 6063 T66
PROTEZIONE:
VERNICIATURA IN POLVERE DI POLIESTERE

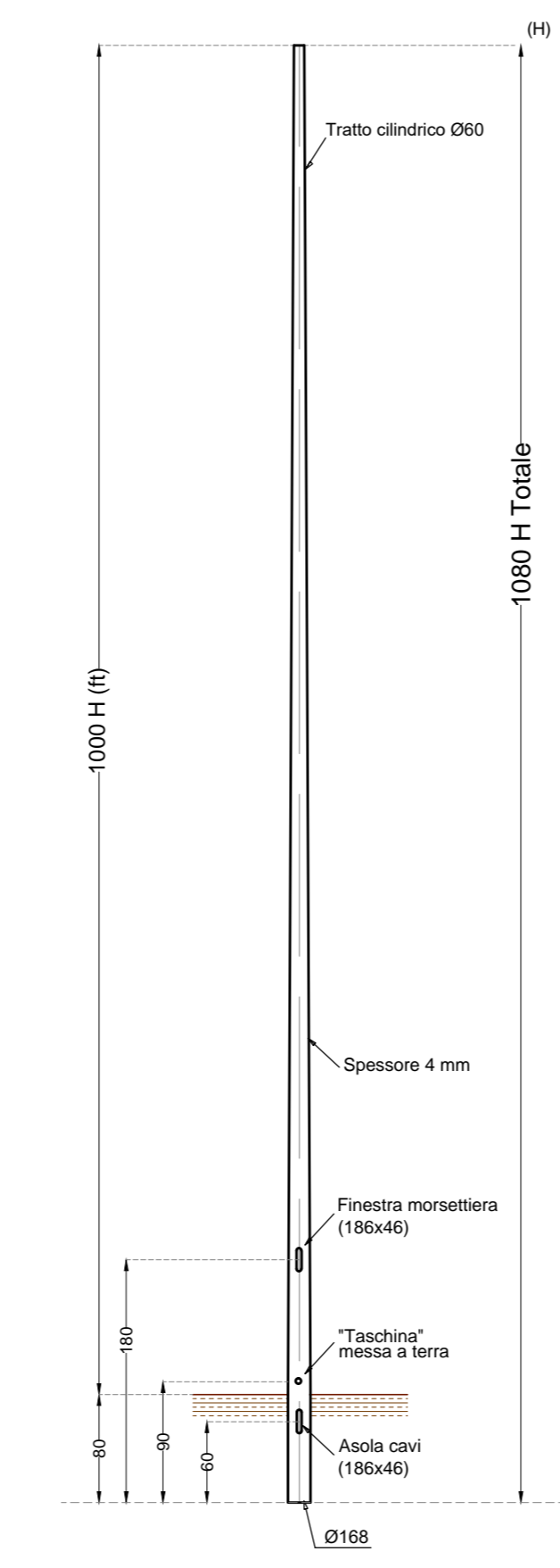
PALO STRADALE
Palo conico dritto - altezza 800-900 cm (ft)



scala 1:50

PALO CONICO DRITTO
Ht = 9800 mm - H ft = 9000 mm
Diametro di base (D) = 168 mm
Diametro sommità (d) = 60 mm
MATERIALE:
Lamiera di acciaio - S235JR (UNI EN 10025)
PROTEZIONE:
ZINCATURA A CALDO EN 1461 - UNI EN 40-5

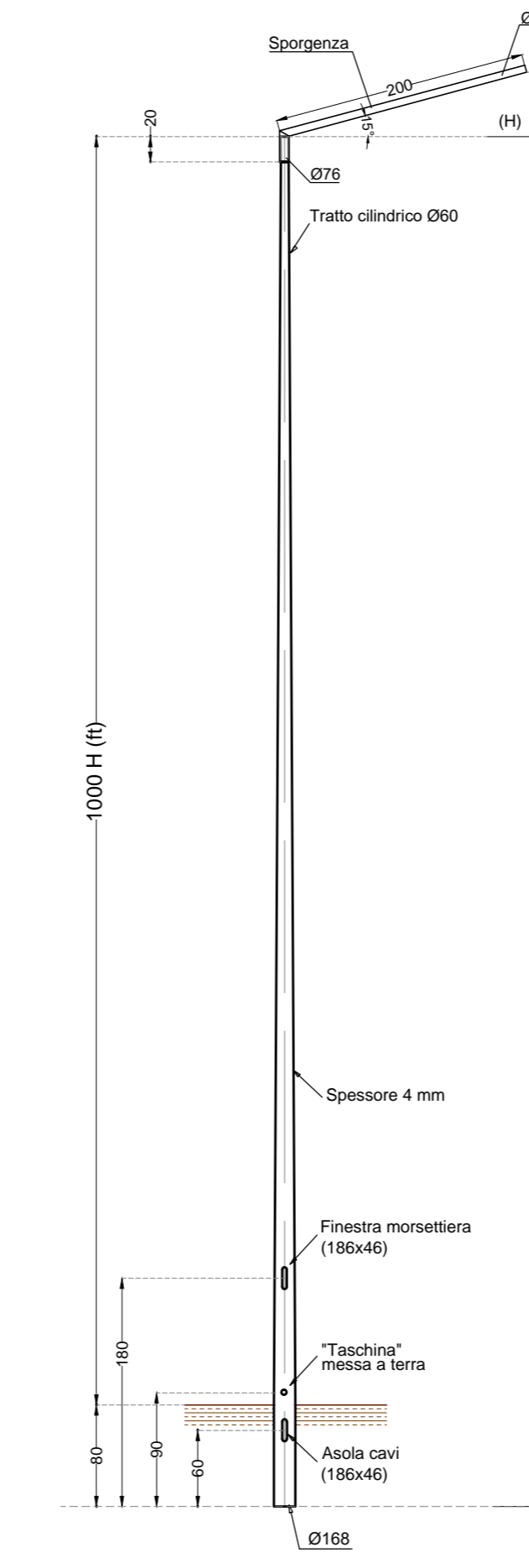
PALO STRADALE
Palo conico dritto - altezza 1000 cm (ft)



scala 1:50

PALO CONICO DRITTO
Ht = 10800 mm - H ft = 10000 mm
Diametro di base (D) = 168 mm
Diametro sommità (d) = 60 mm
MATERIALE:
Lamiera di acciaio - S235JR (UNI EN 10025)
PROTEZIONE:
ZINCATURA A CALDO EN 1461 - UNI EN 40-5

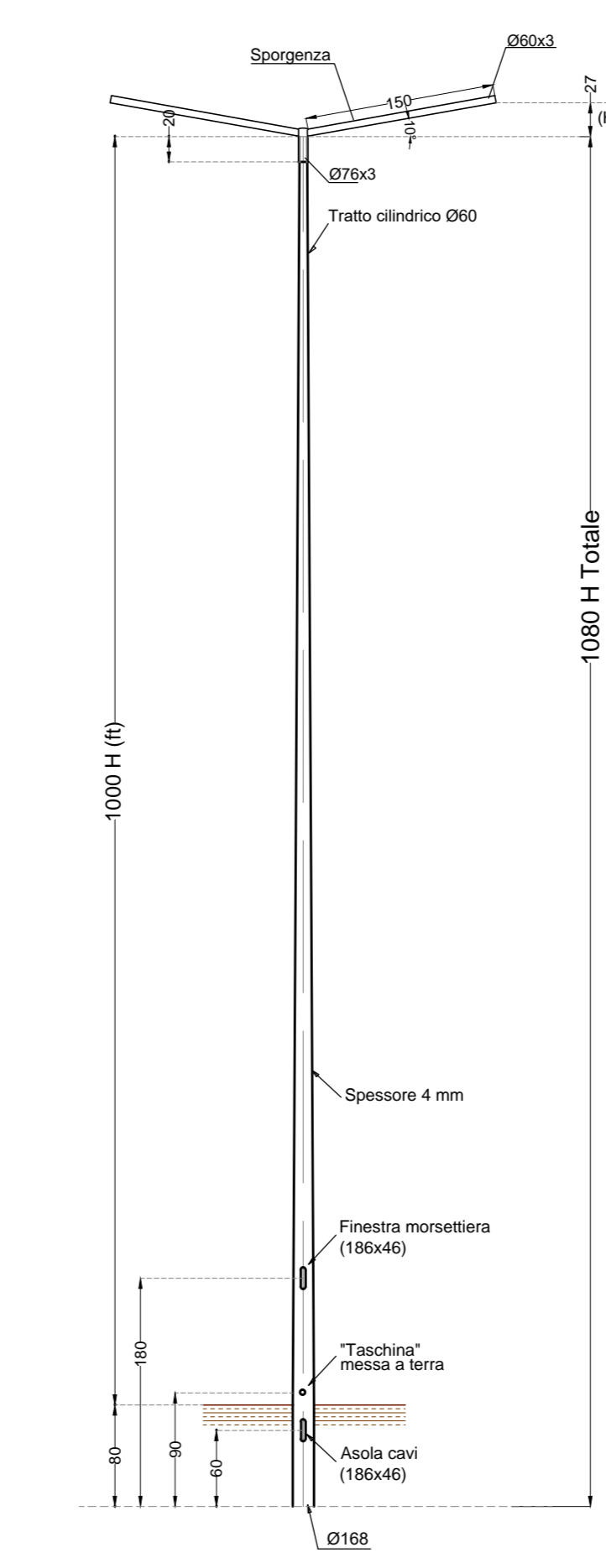
PALO STRADALE
Palo conico dritto - altezza 1000 cm (ft)
Sbraccio a squadra singolo - 200 cm (L)



scala 1:50

PALO CONICO DRITTO
Ht = 10800 mm - H ft = 10000 mm
Diametro di base (D) = 168 mm
Diametro sommità (d) = 60 mm
MATERIALE:
Lamiera di acciaio - S235JR (UNI EN 10025)
PROTEZIONE:
ZINCATURA A CALDO EN 1461 - UNI EN 40-5

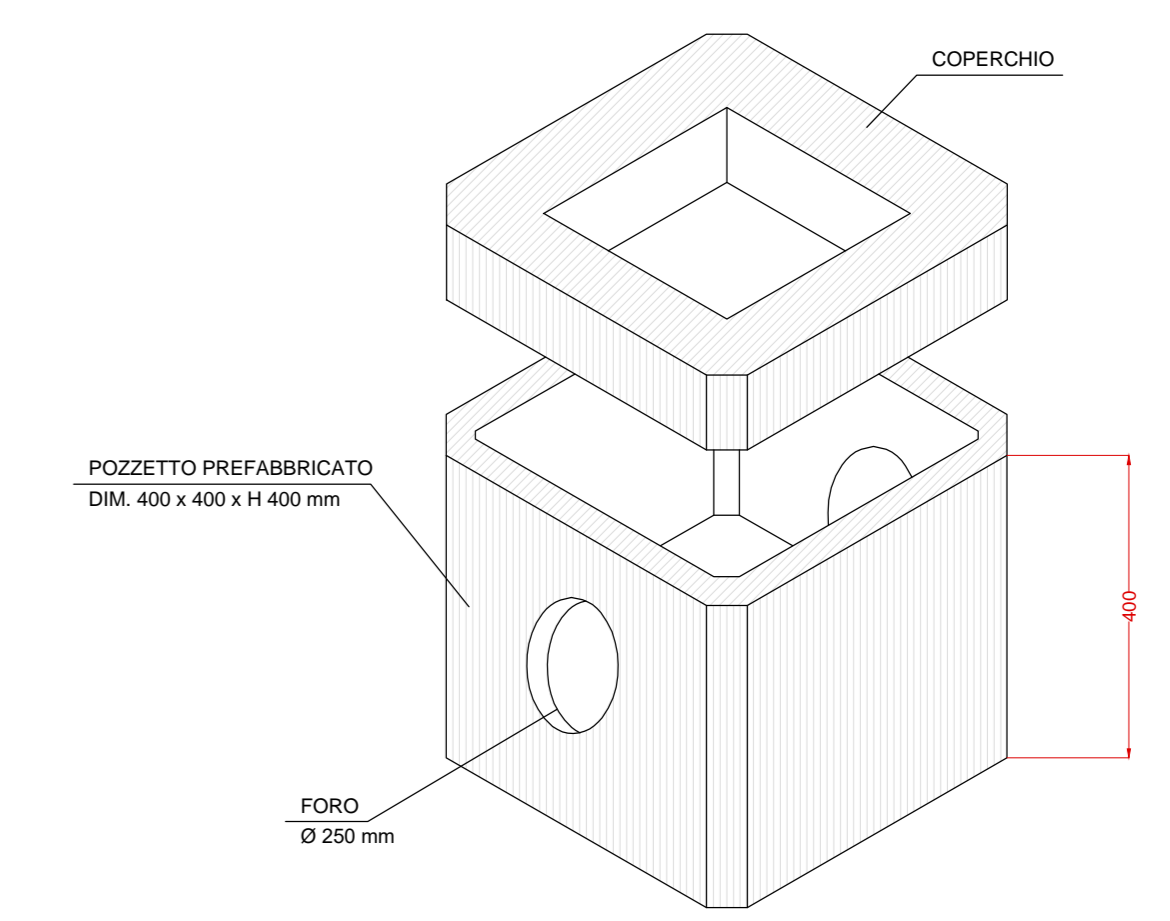
PALO STRADALE
Palo conico dritto - altezza 1000 cm (ft)
Sbraccio a squadra doppio - 150 cm (L)



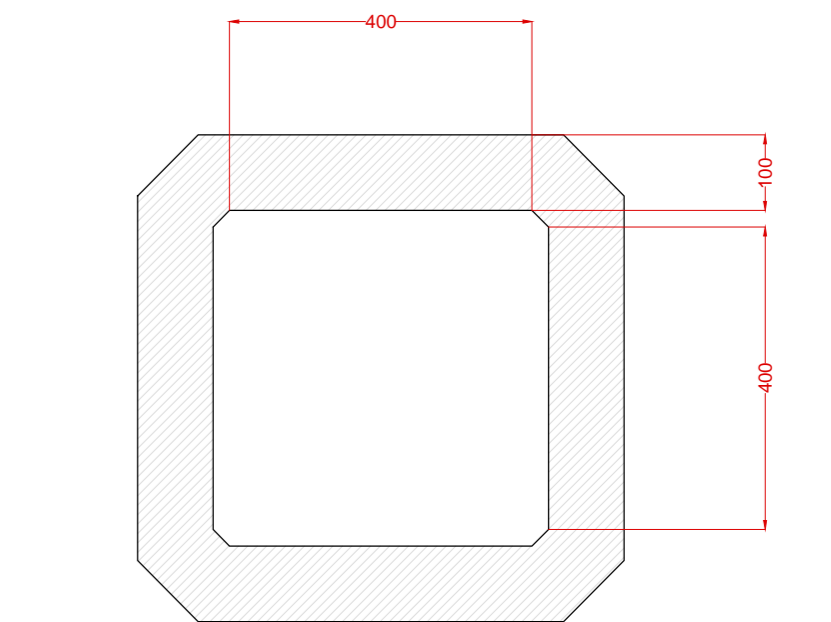
scala 1:50

PALO CONICO DRITTO
Ht = 10800 mm - H ft = 10000 mm
Diametro di base (D) = 168 mm
Diametro sommità (d) = 60 mm
MATERIALE:
Lamiera di acciaio - S235JR (UNI EN 10025)
PROTEZIONE:
ZINCATURA A CALDO EN 1461 - UNI EN 40-5

TIPOLOGIA POZZETTO PREFABBRICATO
Dimensione interna 40 x 40 x H 40 cm

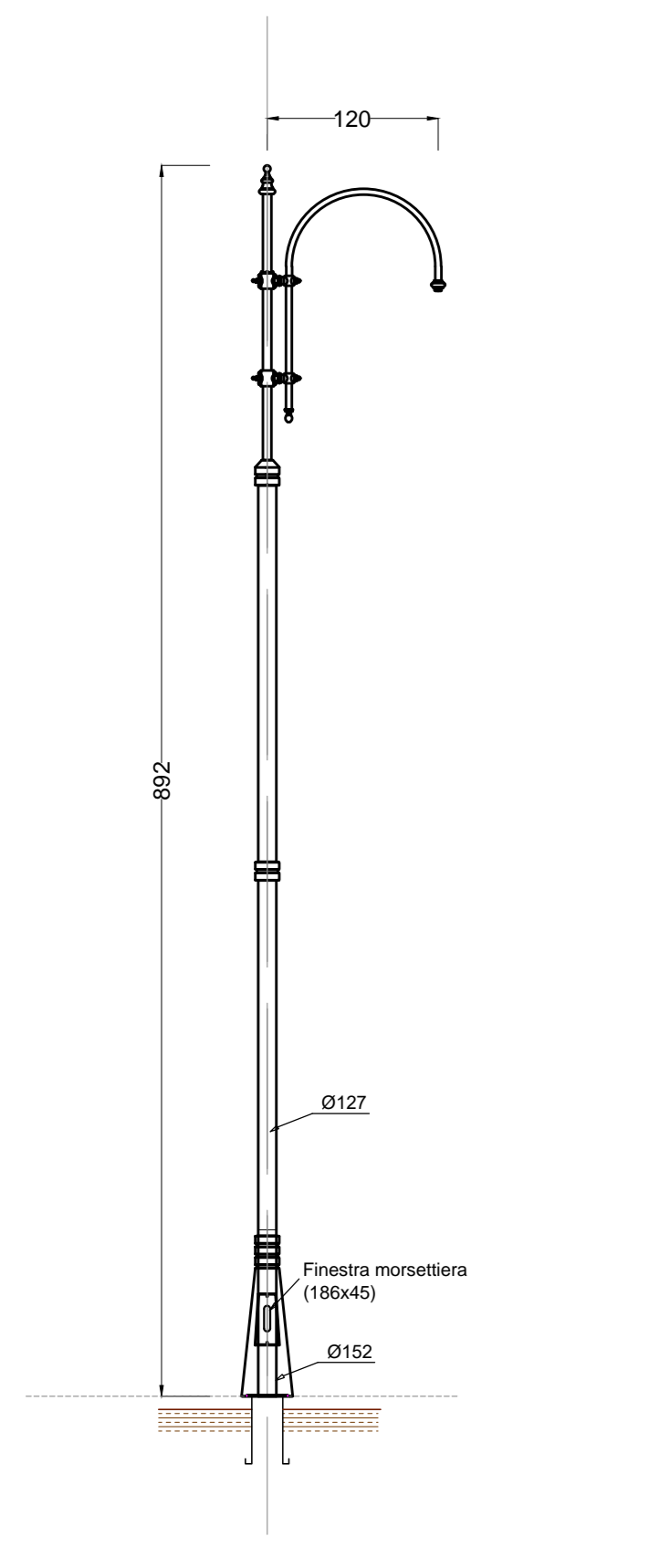


VISTA ASSONOMETRICA DEL POZZETTO PREFABBRICATO



VISTA DALL'ALTO DEL POZZETTO PREFABBRICATO

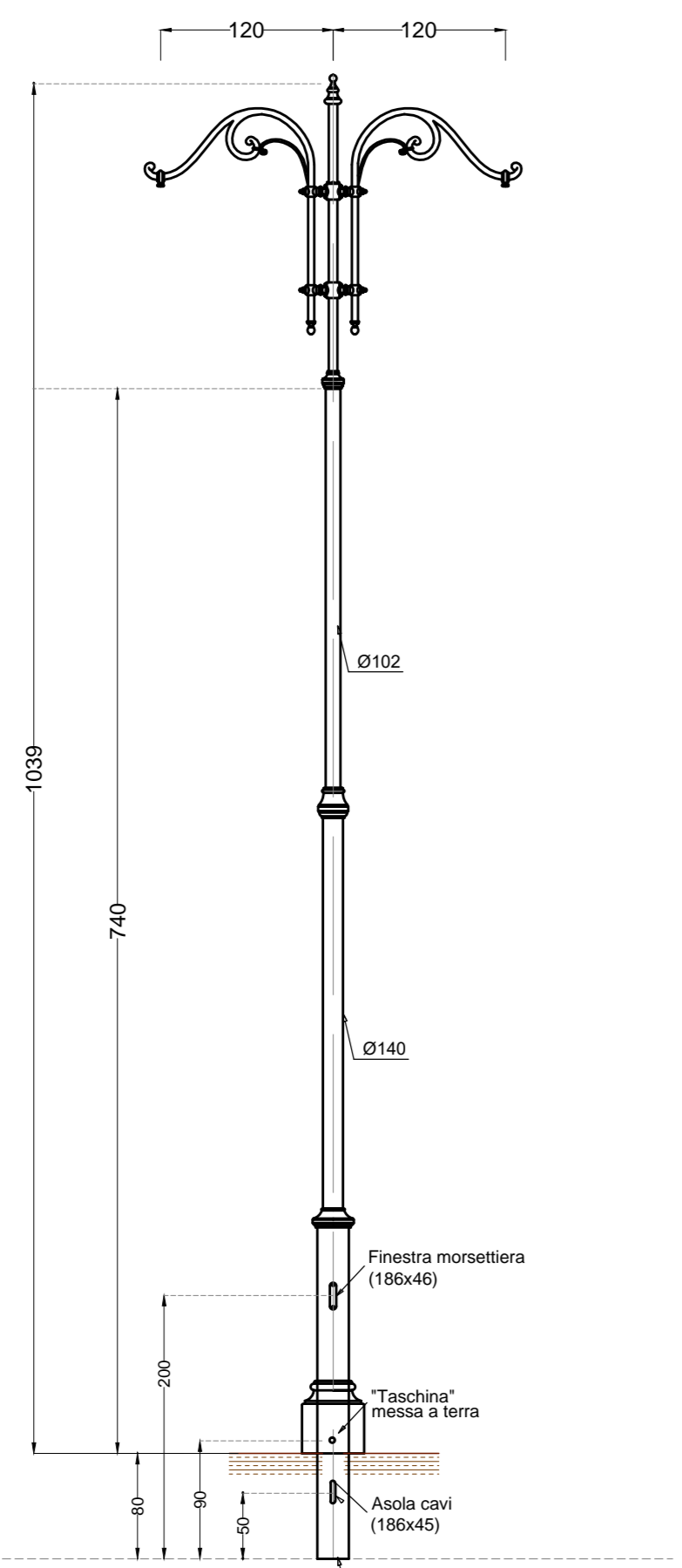
PALO ARREDO URBANO
Palo rastremato - altezza 8920 cm (ft)
Sbraccio - 120 cm (L)



scala 1:50

PALO RASTREMATO
Ht = 9720 mm - H ft = 8920 mm
Diametro di base (D) = 152 mm
Diametro sommità (d) = 60 mm
MATERIALE:
Lamiera di acciaio - S235JR (UNI EN 10025)
PROTEZIONE:
ZINCATURA A CALDO EN 1461 - UNI EN 40-5

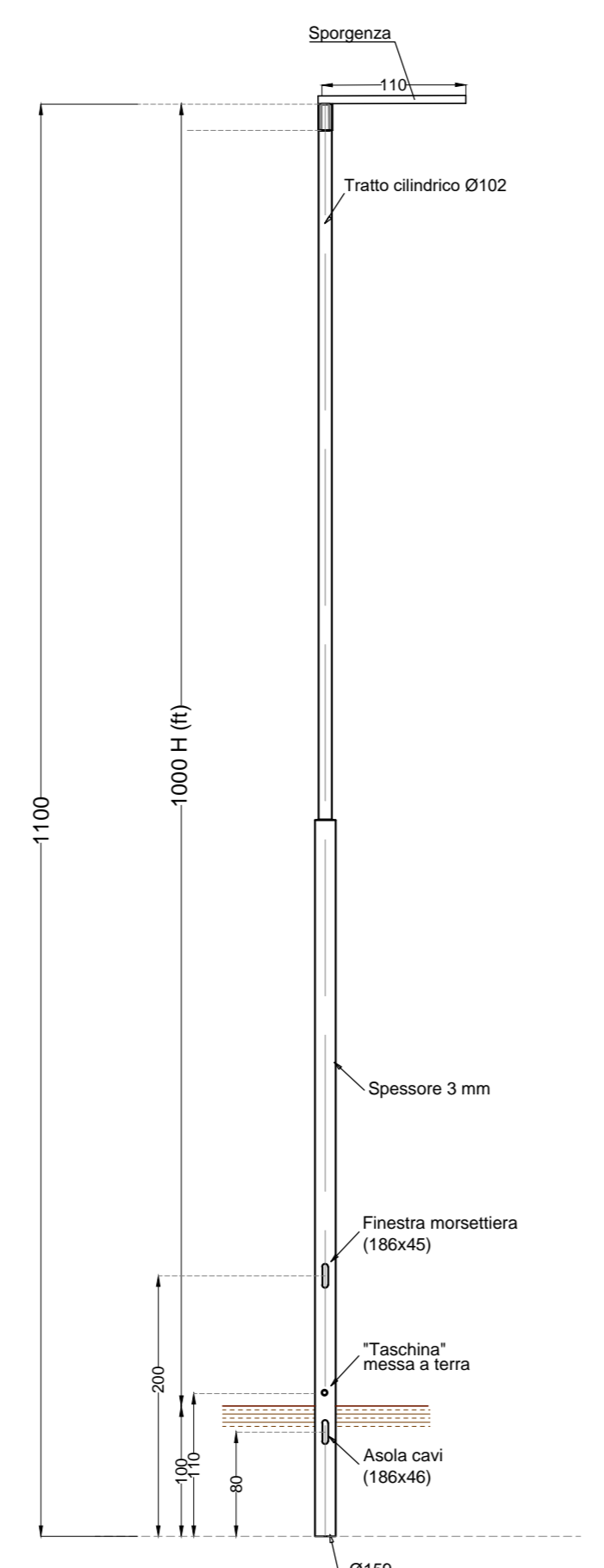
PALO ARTISTICO
Palo rastremato - altezza 1039 cm (ft)
Doppio Sbraccio - 120 cm (L)



scala 1:50

PALO RASTREMATO
Ht = 12800 mm - H ft = 12000 mm
Diametro di base (D) = 188 mm
Diametro sommità (d) = 60 mm
MATERIALE:
Lamiera di acciaio - S235JR (UNI EN 10025)
E GHISA UNI EN 1561
PROTEZIONE:
ZINCATURA A CALDO EN 1461 - UNI EN 40-5

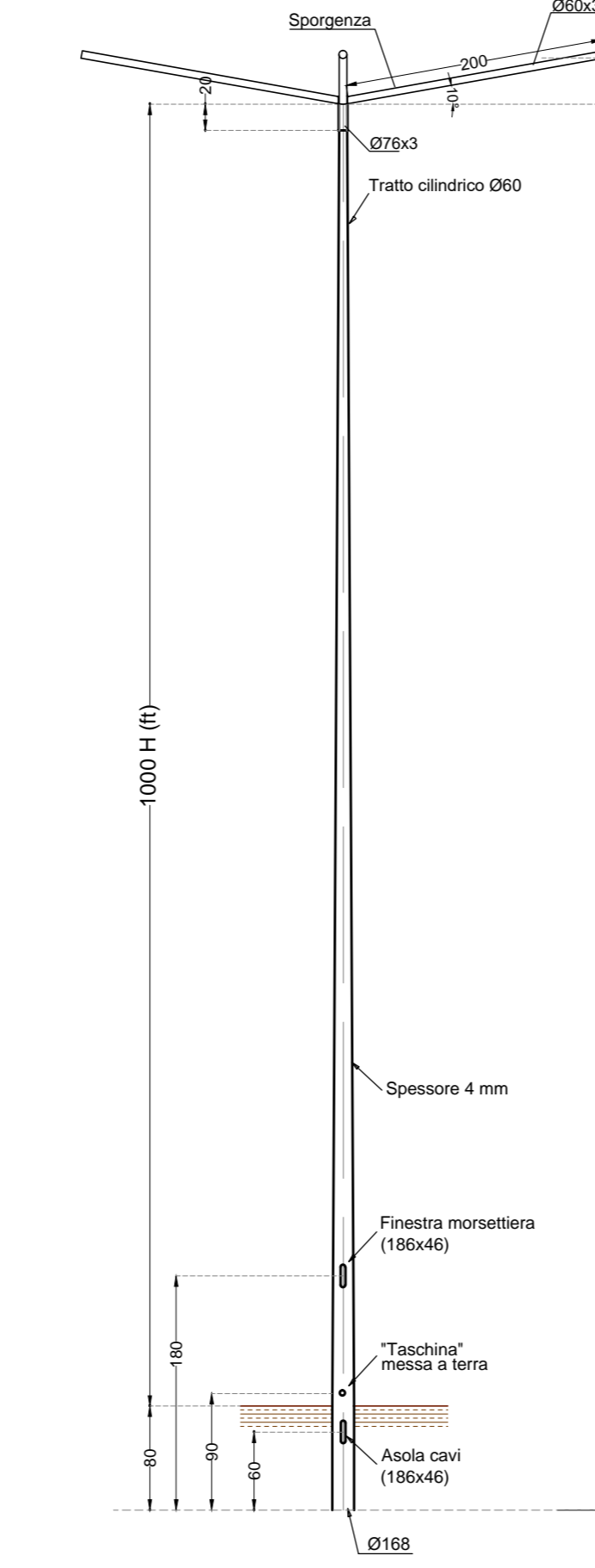
PALO STRADALE
Palo rastremato - altezza 1000 cm (ft)
Sbraccio - 110 cm (L)



scala 1:50

PALO RASTREMATO
Ht = 11000 mm - H ft = 10000 mm
Diametro di base (D) = 168 mm
Diametro sommità (d) = 60 mm
MATERIALE:
Lamiera di acciaio - S235JR (UNI EN 10025)
PROTEZIONE:
ZINCATURA A CALDO UNI EN 1461

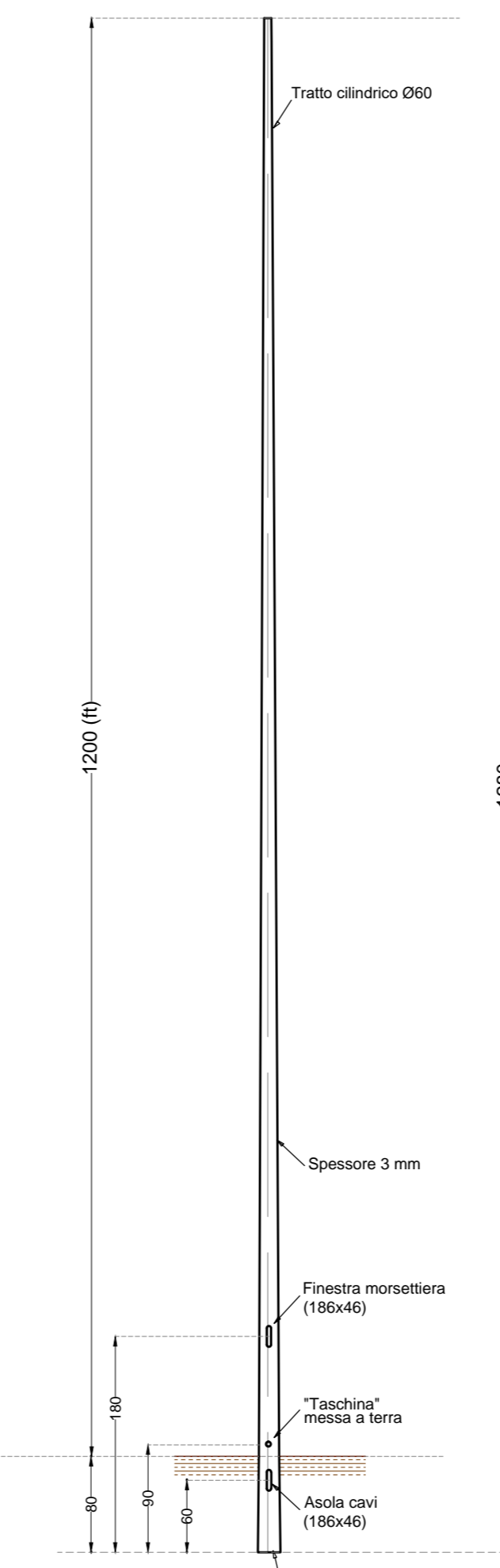
PALO STRADALE
Palo conico dritto - altezza 1000 cm (ft)
Sbraccio a squadra quadruplo - 150 cm (L)



scala 1:50

PALO CONICO DRITTO
Ht = 10800 mm - H ft = 10000 mm
Diametro di base (D) = 168 mm
Diametro sommità (d) = 60 mm
MATERIALE:
Lamiera di acciaio - S235JR (UNI EN 10025)
PROTEZIONE:
ZINCATURA A CALDO EN 1461 - UNI EN 40-5

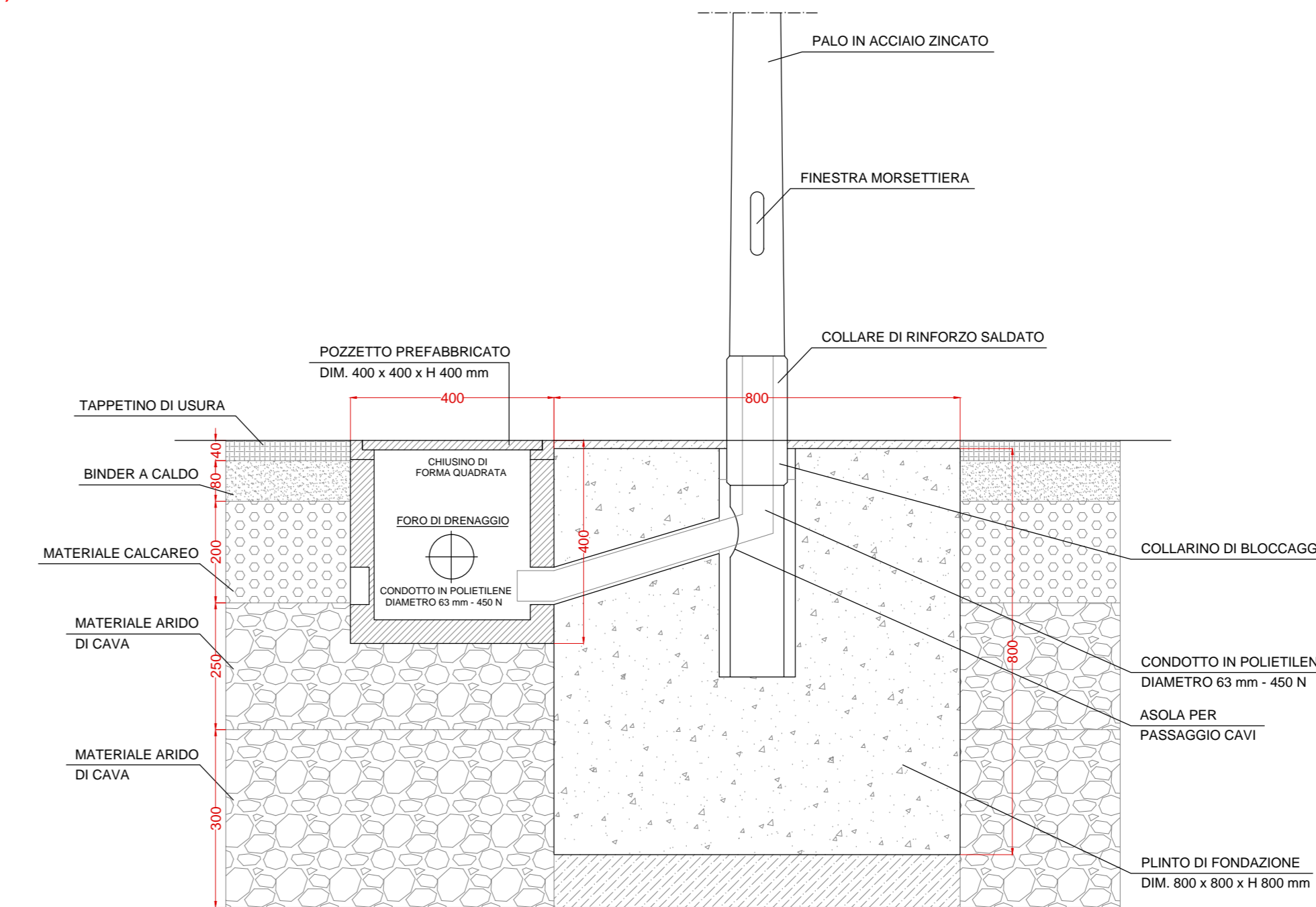
PALO STRADALE
Palo conico dritto - altezza 1200 cm (ft)



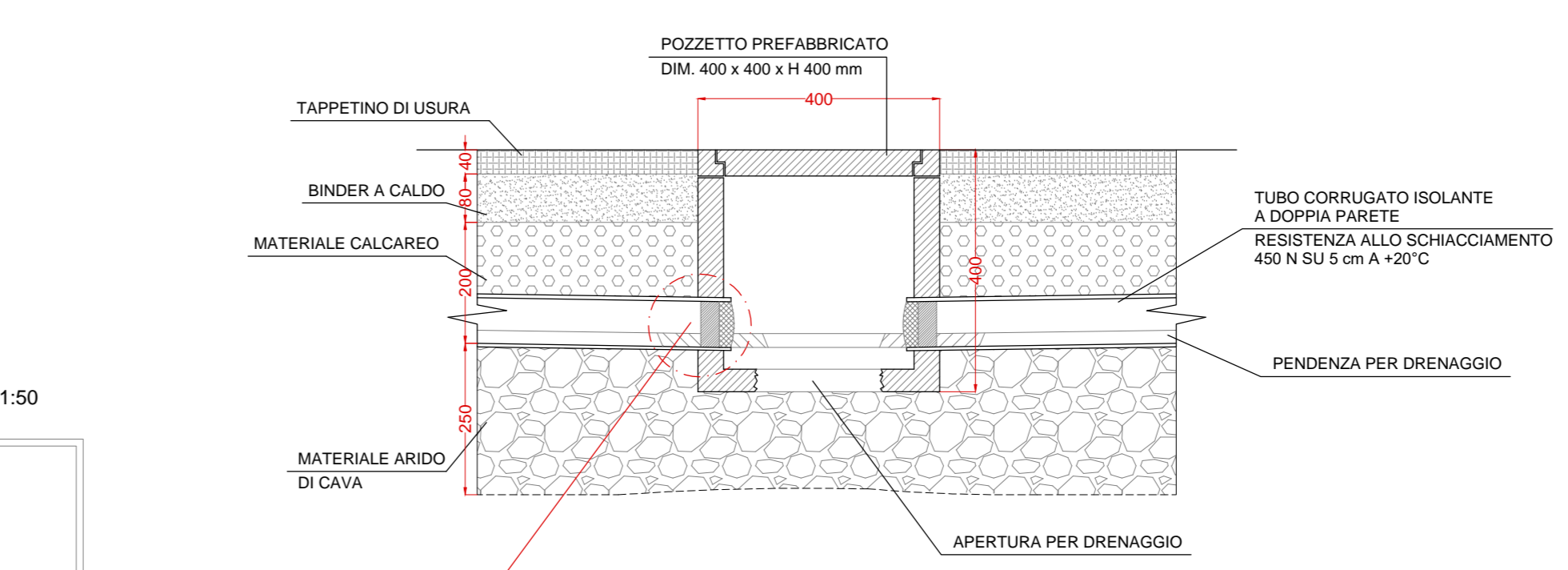
scala 1:50

PALO CONICO DRITTO
Ht = 12800 mm - H ft = 12000 mm
Diametro di base (D) = 168 mm
Diametro sommità (d) = 60 mm
MATERIALE:
Lamiera di acciaio - S235JR (UNI EN 10025)
PROTEZIONE:
ZINCATURA A CALDO EN 1461 - UNI EN 40-5

TIPOLOGIA BASAMENTO e POZZETTO DI DERIVAZIONE



SEZIONE TRASVERSALE



SEZIONE LONGITUDINALE

CONFIGURAZIONI PALO SBRACCIO				
TIPOLOGIA PALO	ALTEZZA PALO (Ft)	TIPOLOGIA SBRACCIO	LUNGHEZZA SBRACCIO	
PALO ARREDO URBANO	Palo conico dritto	300 cm	-	-
	Palo conico dritto	400 cm	sbraccio doppio	20 cm
	Palo rettangolare	400 cm	-	-
PALO STRADALE	Palo rastremato	8920 cm	Sbraccio singolo	120 cm
	Palo conico dritto	800 cm	-	-
	Palo conico dritto	900 cm	-	-
	Palo conico dritto	1000 cm	-	-
	Palo conico dritto	1000 cm	sbraccio squadra singolo	200 cm
PALO ARTISTICO	Palo conico dritto	1000 cm	sbraccio squadra doppio	150 cm
	Palo conico dritto	1200 cm	sbraccio squadra quadruplo	150 cm
	Palo rastremato	8920 cm	Sbraccio artistico doppio	120 cm

COMUNE DI MOLFETTA
Città Metropolitana di Bari
Via Martiri di Via Fani, 2b, 70056 Molfetta - BA

REALIZZAZIONE E GESTIONE DI UN PROGETTO INTEGRATO DI SISTEMI E SERVIZI TECNOLOGICI PER LA CITTÀ INTELLIGENTE PER IL COMUNE DI MOLFETTA

Il Committente: Responsabile Unica del Procedimento
COMUNE DI MOLFETTA
Via Martiri di Via Fani, 2b, 70056 Molfetta - BA
Ing. Alessandro Binetti

Il Concessionario: Il Procuratore
Melfitta Intelligentes s.r.l.
Via Sasanelli n. 42 - 70124 Bari - P. IVA 08473960725
Pec: melfittaintelligentes@legalmail.it
Vito Maramanno

Le Imprese Esecutrici:

CREASYS	CREASYS S.r.l. Piazza Albania 00153 Roma RM	COOPSERVICE	CoopService s.coop.p.a. Via Rocchiale, 5 42122 Reggio Emilia
----------------	---	--------------------	--

La Progettazione

IMAD	Team di Progettazione Ing. Roberto Cioffi Ing. Anna Saverio Ing. Strada Milano Arch. Paolo Bani Romano Arch. Nicola Sorice Arch. Roberto Costantini	Ing. Giulio Madaro	Ing. Pierpaolo Madaro
-------------	---	--------------------	-----------------------

PROGETTO ESECUTIVO

Descrizione: **IMPIANTO DI PUBBLICA ILLUMINAZIONE**
Elaborato grafico di insieme delle strutture

TAV: SDP_69_01
SCALA: 1:50
DATA: LUGLIO 2022