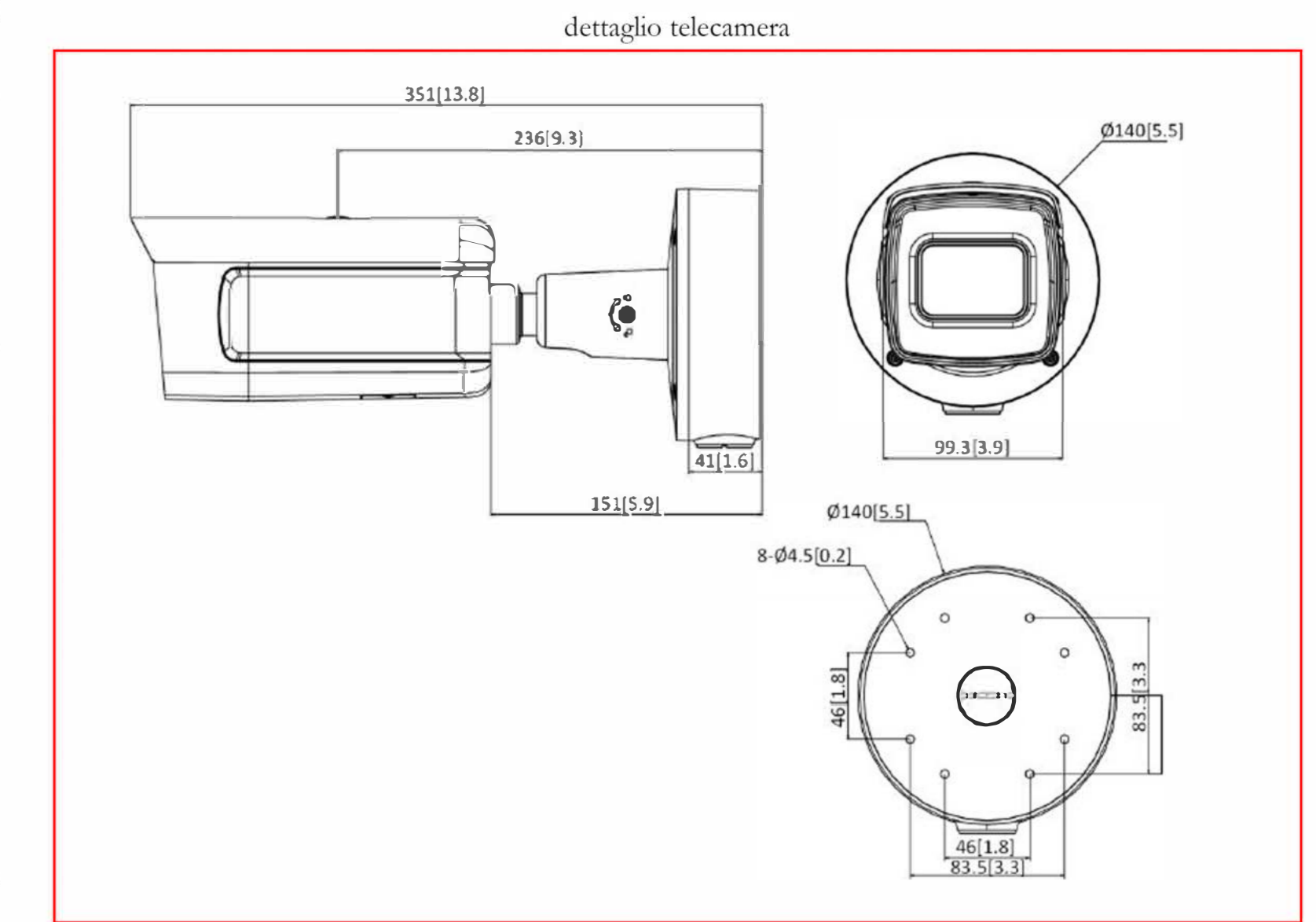


LEGENDA

- VARCHI DI LETTURA TARGHE
- QUADRO DI ALIMENTAZIONE ELETTRICA
- LINEA ALIMENTAZIONE ELETTRICA DA QUADRO PI



QUADRO D'UNIONE



COMUNE DI MOLFETTA
 Città Metropolitana di Bari
 Via Martiri di Via Fani, 2/b, 70056 Molfetta - BA



REALIZZAZIONE E GESTIONE DI UN PROGETTO INTEGRATO DI SISTEMI E SERVIZI TECNOLOGICI PER LA CITTÀ INTELLIGENTE PER IL COMUNE DI MOLFETTA

Il Committente: **COMUNE DI MOLFETTA** Via Martiri di Via Fani, 2/b, 70056 Molfetta - BA
 Responsabile Unica del Procedimento: Ing. Alessandro Rivetti

Il Concessionario: **Melfica Intelligentes s.r.l.** Via Saverio n. 43 - 70124 Bari - P. IVA 04879160725
 Il Procuratore: P. IVA 04879160725 Pec: melficaintelligentes@legalmail.it
 Via Moramano

Le Imprese Esecutrici:
CREASYS CREASYS S.p.A. Piazza Risina 00133 Roma RM
coopservice Team di Progettazione Ing. Federico Fazio Ing. Alessandro Rivetti
Cooperativa Locoop s.p.a. Via Rocchelle, 5 41012 Reggio Emilia

La Progettazione: **IMAD** Ing. Piersante Ing. Piersante Ing. Piersante Ing. Piersante Ing. Piersante Ing. Piersante Ing. Piersante Ing. Piersante Ing. Piersante Ing. Piersante
 Ing. Giulio Madaro Ing. Pierpaolo Madaro

PROGETTO ESECUTIVO
 Descrizione: **SISTEMI E SERVIZI TECNOLOGICI PER LA CITTÀ INTELLIGENTE**
 Planimetria generale posizioni letture targhe
 TAV: SDP_CI_35
 SCALA: 1:1.000
 DATA: LUGLIO 2022