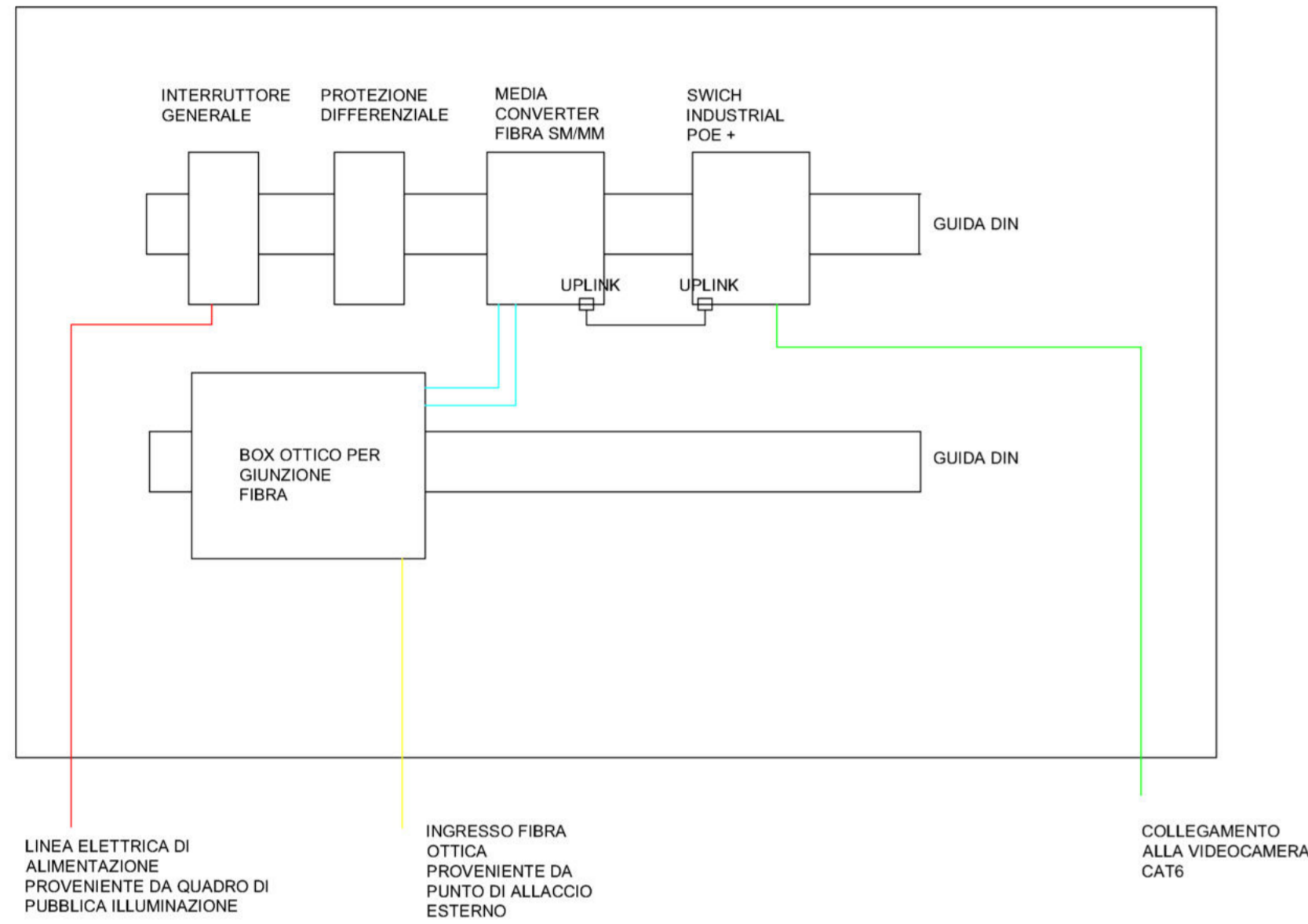
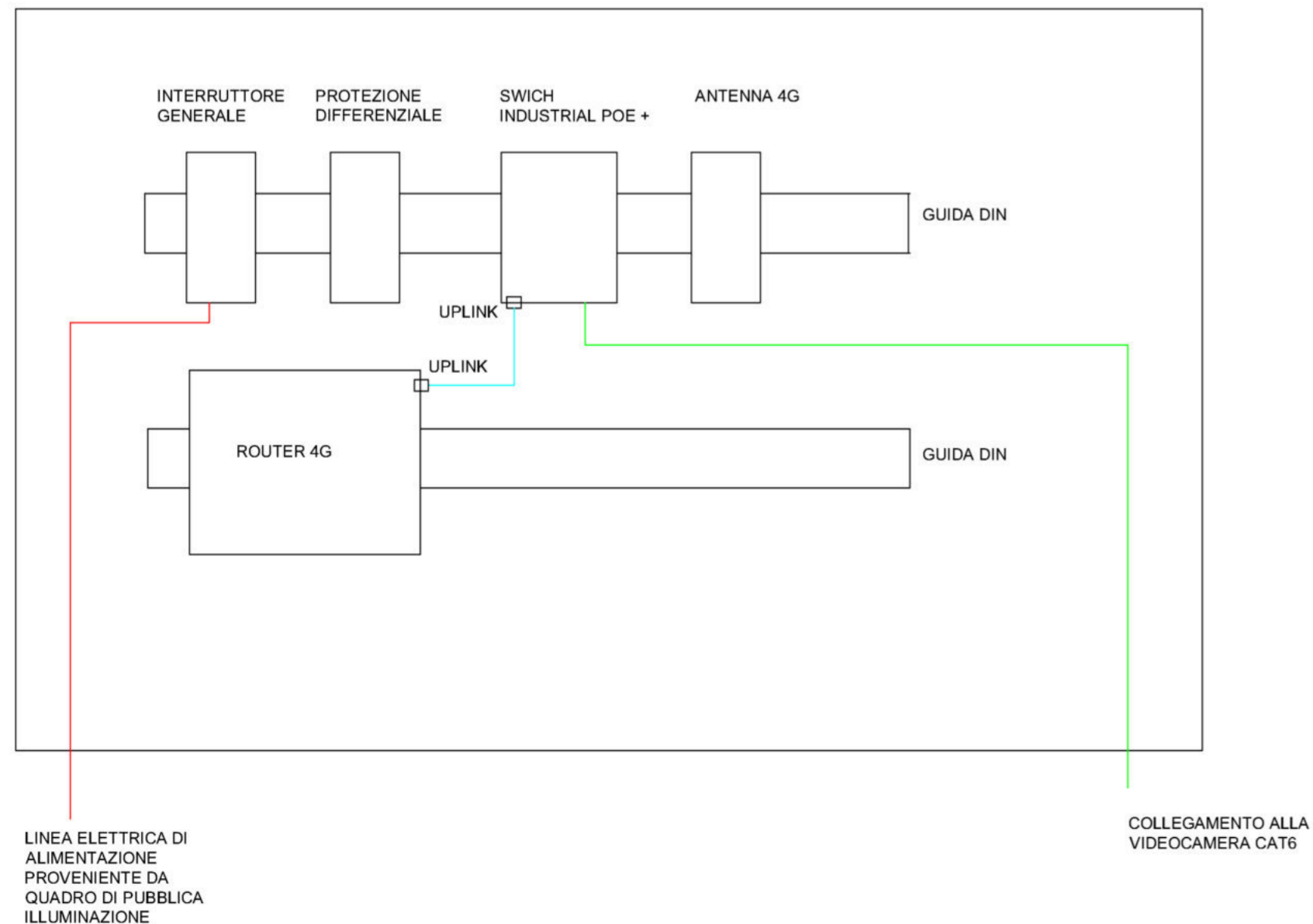


SCHEMA TIPO PER COLLEGAMENTO VIDEOCAMERE

ARMADIETTO DI SERVIZIO PER COLLEGAMENTO VIDEOCAMERA DI CONTESTO



ARMADIETTO DI SERVIZIO PER COLLEGAMENTO VIDEOCAMERA CONTROLLO TARGHE E PARCHEGGI



tubo in PVC rigido per il contenimento degli allacciamenti elettrici e di segnale

armadietto di servizio

tubo di protezione in acciaio zincato per il contenimento degli allacciamenti elettrici e di segnale

INSTALLAZIONE SU PALO CON RELATIVO ARMADIETTO DI SERVIZIO



COMUNE DI MOLFETTA
Città Metropolitana di Bari
Via Martiri di Via Fani, 2/b, 70056 Molfetta - BA



REALIZZAZIONE E GESTIONE DI UN PROGETTO INTEGRATO DI SISTEMI E SERVIZI TECNOLOGICI PER LA CITTÀ INTELLIGENTE PER IL COMUNE DI MOLFETTA

<i>Il Committente:</i>	<i>Responsabile Unico del Procedimento</i>	
COMUNE DI MOLFETTA Via Martiri di Via Fani, 2/b, 70056 Molfetta - BA	Ing. Alessandro Binetti	
<i>Il Concessionario:</i>	<i>Il Procuratore</i>	
Melficta Intelligentes s.r.l. Via Sassanelli n. 42 – 70124 Bari – P. IVA 08473960725 Pec: melfictaintelligentes@legalmail.it	Vito Moramarco	
<i>Le Imprese Esecutrici:</i>		
 <p>CREASYS S.r.l. Piazza Albania 00153 Roma RM</p>	 <p>Coopservice s.coop.p.A Via Rochdale, 5 42122 Reggio Emilia</p>	
<i>La Progettazione</i>		
 <p>Team di Progettazione Ing. Federica Fazio Ing. Mariabruna Cosola Ing. Anna Savino Ing. Orazio Milano Arch. Pasqua Ilaria Ruospo Arch. Nicola Sarcina Arch. Eleonora Capobianco</p>		Ing. Giulio Madaro Ing. Pierpaolo Madaro
PROGETTO ESECUTIVO		
<i>Descrizione:</i>		TAV. SDP_CI_42
SISTEMI E SERVIZI TECNOLOGICI PER LA CITTÀ INTELLIGENTE		SCALA -
Schema collegamento telecamere		DATA: LUGLIO 2022